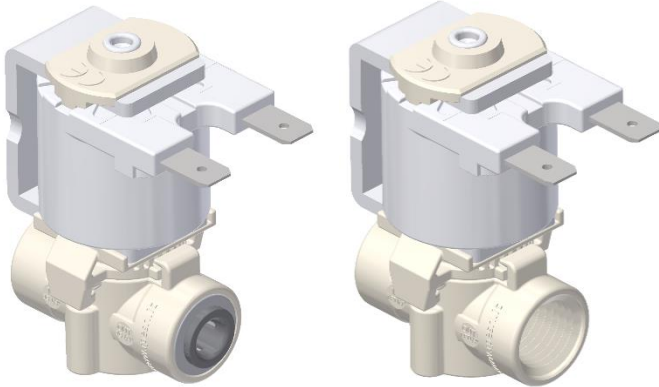


**TECHNICAL DATASHEET****SCHEMA TECNICA****Cod.:** TD2Z**FAMILY NAME:** TD2Z TD Series**Rev.:** 2**FAMIGLIA:** Serie TD TD2Z**Data:** 31/07/2023**WORKING CHARACTERISTICS**

<b>Working pressure:</b>	0+16 bar - 0+13 bar - 0+10 bar - 0+6 bar
<b>Room temperature:</b>	0+75 °C (0+60 °C for Ø3,9)
<b>Fluid temperature:</b>	0+75 °C (0+40 °C for Ø3,9)
<b>Flow direction:</b>	Unidirectional
<b>Nominal diameter:</b>	Ø1.5 - Ø2.0 - Ø2.5 - Ø3.9 mm
<b>Elect.Pilot/Control:</b>	NC direct opening

**CARATTERISTICHE DI LAVORO**

<b>Pressione di esercizio:</b>	0+16 bar - 0+13 bar - 0+10 bar - 0+6 bar
<b>Temperatura ambiente:</b>	0+75 °C (0+60 °C per Ø3,9)
<b>Temperatura fluido:</b>	0+75 °C (0+40 °C per Ø3,9)
<b>Direzione fluido:</b>	Unidirezionale
<b>Diametro di passaggio:</b>	Ø1,5 - Ø2,0 - Ø2,5 - Ø3,9 mm
<b>Elet.Pilota/Comando:</b>	NC apertura diretta

**PHYSICAL CHARACTERISTICS**

<b>Valve body:</b>	PA66 30%GF
<b>Gaskets:</b>	EPDM - LSR
<b>Core:</b>	Stainless steel
<b>Spring:</b>	Stainless steel
<b>Assembly:</b>	Bayonet

**CARATTERISTICHE FISICHE**

<b>Corpo valvola:</b>	PA66 30%GF
<b>Guarnizioni:</b>	EPDM - LSR
<b>Nucleo:</b>	Acciaio INOX
<b>Molla:</b>	Acciaio INOX
<b>Assemblaggio:</b>	Baionetta

**INSTALLATION**

The valve can be installed in any position with no risk for its operation

Easy to inspect

**INSTALLAZIONE**

La valvola può essere montata in qualsiasi posizione senza compromettere il funzionamento

Facile da ispezionare

**APPLICATIONS**

Water dispenser

Wherever there is need for water control

**APPLICAZIONI**

Distributori per acqua

Ovunque vi sia necessità di controllo dell'acqua

**HYDRAULIC CONNECTIONS**

<b>Inlet:</b>	Ø1/4" quick fitting
	1/4" NPT female thread
<b>Outlet:</b>	Ø1/4" quick fitting
	1/4" NPT female thread

**CONNESSIONI IDRAULICHE**

<b>Ingresso:</b>	Attacco rapido Ø1/4"
	Filetto 1/4" NPT femmina
<b>Uscita:</b>	Attacco rapido Ø1/4"
	Filetto 1/4" NPT femmina

**ELECTRICAL CONNECTIONS**

See table attached

**CONNESSIONI ELETTRICHE**

Vedi tabella in allegato

**SOLENOID RANGE**

See table attached	
No.1+10 solenoids	Only for Ø1.5-Ø2.0-Ø2.5 mm orifice
No.11 solenoid	Only for Ø3.9 mm orifice

**GAMMA SOLENOIDI**

Vedi tabella in allegato	
Solenoidi n°1+10	Solo per orifizi da Ø1,5-Ø2,0-Ø2,5 mm
Solenoid n°11	Solo per orificio da Ø3,9 mm

**MARKS AND CERTIFICATIONS**

Material: WRAS – NSF – KTW – W270 – ACS; Solenoid: UL

**MARCHI ED APPROVAZIONI**

Materiali: WRAS – NSF – KTW – W270 – ACS; Solenoidi: UL

**TECHNICAL DATASHEET***SCHEMA TECNICA***Cod.:** TD2Z**FAMILY NAME:** TD2Z TD Series**Rev.:** 2*FAMIGLIA: Serie TD TD2Z***Data:** 31/07/2023**SOLENOID CHART***TABELLA SOLENOIDI*

<i>Progress code</i>	<i>Voltage</i>	<i>Frequency</i>	<i>Holding Power</i>	<i>In Rush Power</i>	<i>Holding Current</i>	<i>In Rush Current</i>	<i>Duty Cycle</i>	<i>Insulation Class</i>	<i>Coil Insulation Class</i>	<i>Connections</i>	<i>Approvals</i>
Codice progressivo	Tensione	Frequenza	Potenza di mantenimento	Potenza di spunto	Corrente di mantenimento	Corrente di spunto	ED	Classe di isolamento	Classe di isolamento bobina	Conessioni	Approvazioni
	(V)	(Hz)	(W) - (VA)	(W) - (VA)	(mA) @20 °C	(mA) @20 °C					
1	12V DC (S208)	=	6,2 W	/	517 mA	/	100%	II	F	Faston 6,3x0,8 mm	①③
2	24V DC (S216)	=	6,5 W	/	253 mA	/	100%	II	F	Faston 6,3x0,8 mm	①③
3	24V AC (S215)	50/60 Hz	8 VA	/	334 mA	/	100%	II	F	Faston 6,3x0,8 mm	①③
4	110V AC 120V AC (S213)	50 Hz 60 Hz	7,3 VA 7 VA	/	64 mA 59 mA	/	100%	II	F	Faston 6,3x0,8 mm	①③
5	230V AC (S214)	50/60 Hz	7,9 VA	/	34 mA	/	100%	II	F	Faston 6,3x0,8 mm	①③
6	12V DC (S196)	=	6,2 W	/	517 mA	/	100%	II	F	Faston 6,3x0,8 mm	①② UL
7	24V DC (S204)	=	6,5 W	/	253 mA	/	100%	II	F	Faston 6,3x0,8 mm	①② UL
8	24V AC (S202)	50/60 Hz	8 VA	/	334 mA	/	100%	II	F	Faston 6,3x0,8 mm	①② UL
9	110V AC 120V AC (S219B)	50 Hz 60 Hz	7,3 VA 7 VA	/	64 mA 59 mA	/	100%	II	F	Faston 6,3x0,8 mm	①② UL
10	230V AC (S200)	50/60 Hz	7,9 VA	/	34 mA	/	100%	II	F	Faston 6,3x0,8 mm	①② UL
11 ④	240V AC (S179)	50 Hz	14,3 VA	27,6 VA	65 mA	115 mA	100%	II	F	Faston 6,3x0,8 mm	①② UL

① Material conforming to the GW test according to the EN 60335-1 and IEC 60695-2-11 standards.  
Materiali conformi al test GW secondo le normative EN 60335-1 e IEC 60695-2-11.

② Material conforming to UL standards.  
Materiali conformi agli standard UL.

③ Certified according to the EN 60730-2-8 and 60335-1 standards.  
Certificata ENEC secondo la normativa EN 60730-2-8 e la 60335-1

④ Only for Ø3,9 mm orifice version.  
Per versione con orifizio di Ø3,9 mm



## TECHNICAL DATASHEET

SCHEMA TECNICA

Cod.: TD2Z

FAMILY NAME: TD2Z TD Series

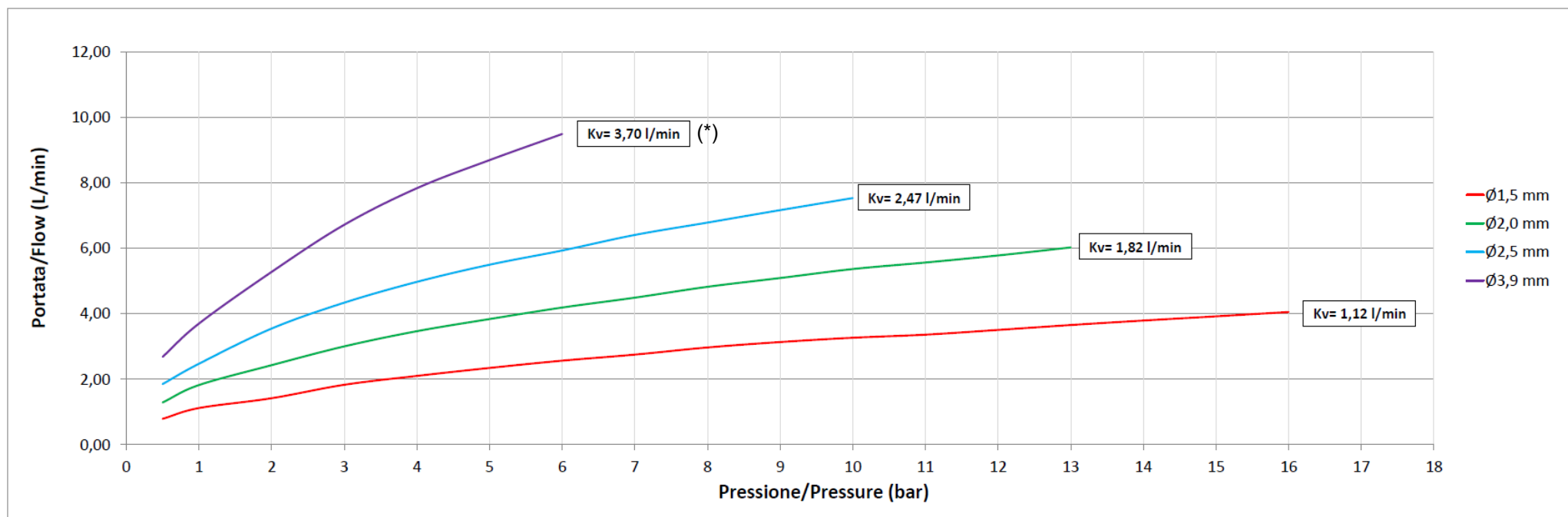
Rev.: 2

FAMIGLIA: Serie TD TD2Z

Data: 31/07/2023

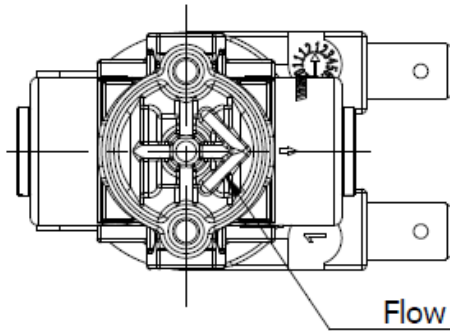
### FLOW RATE

CURVE DI PORTATA

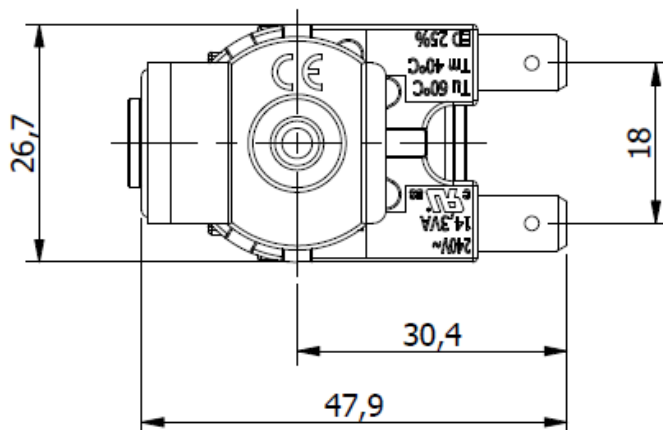
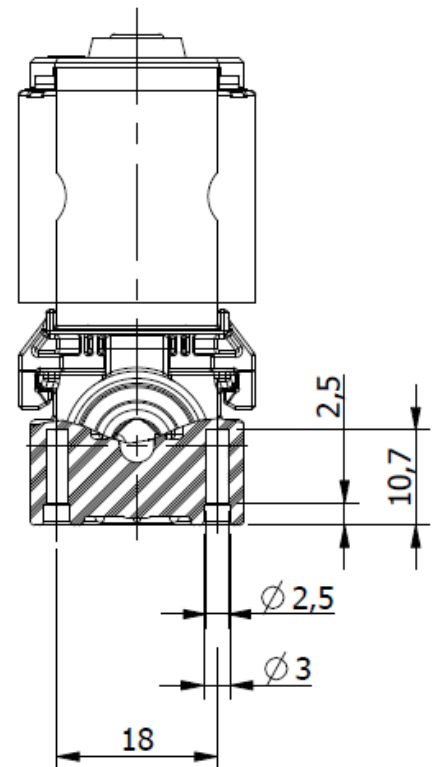
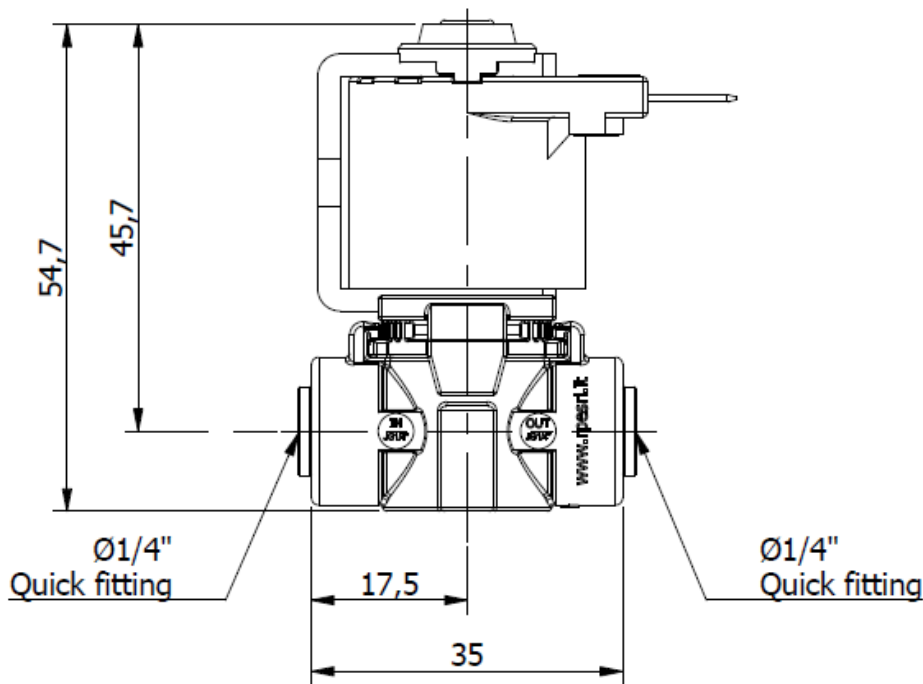


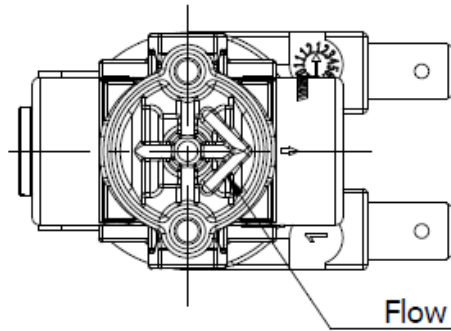
(\*) Flow rate and relative working pressure of Ø3,9 mm version is obtained with 240V ED25% coil.

(\*) La curva di portata e relativa pressione di lavoro della versione da Ø3,9 mm è stata rilevata con il pilota 240V ad ED25%.

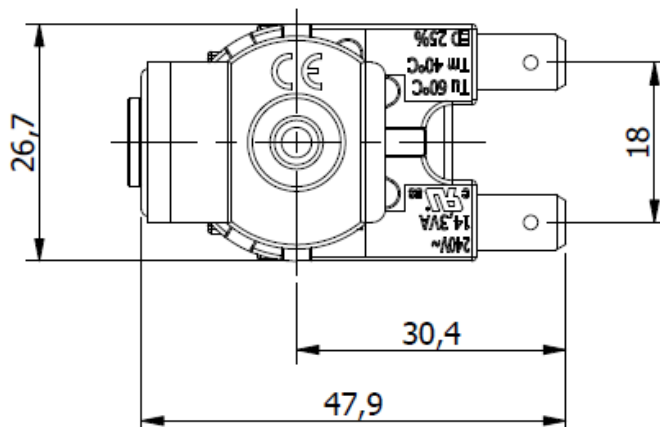
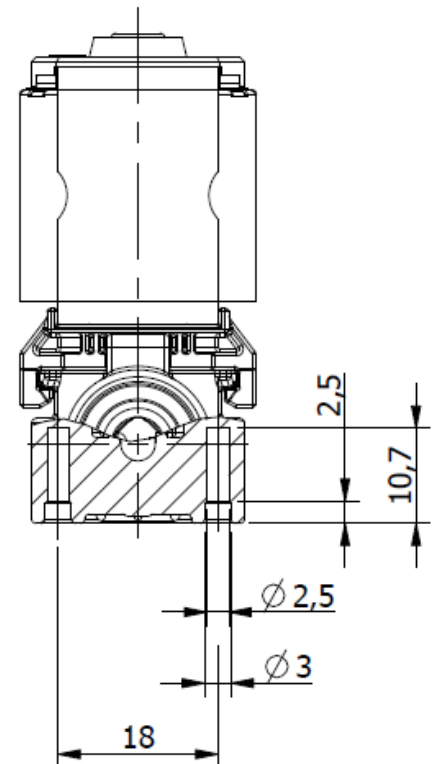
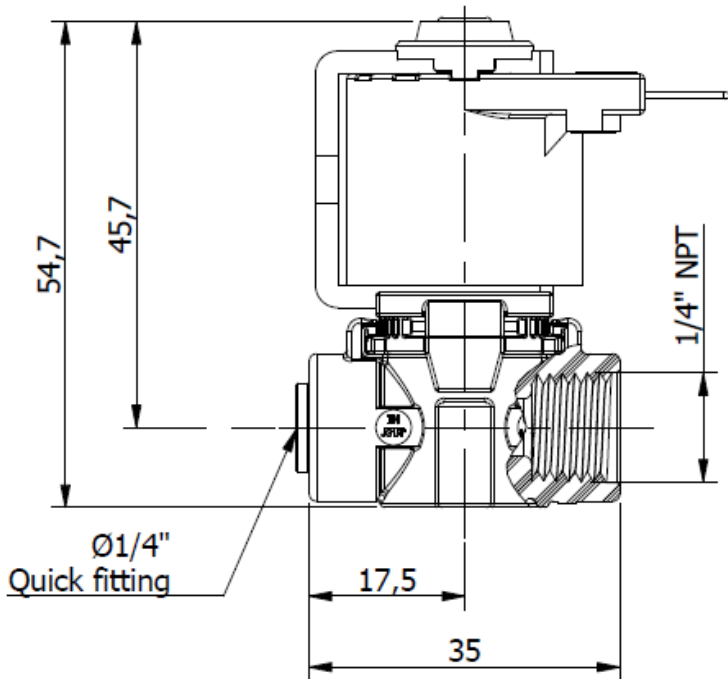
**TECHNICAL DATASHEET***SCHEDA TECNICA*Cod.: **TD2Z**FAMILY NAME: **TD2Z TD Series**Rev.: **2**FAMIGLIA: *Serie TD TD2Z*Data: **31/07/2023****DIMENSIONAL DRAWING***TAVOLA DIMENSIONALE*

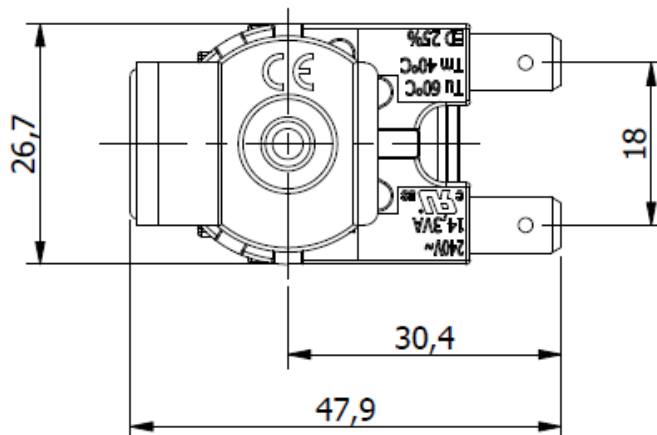
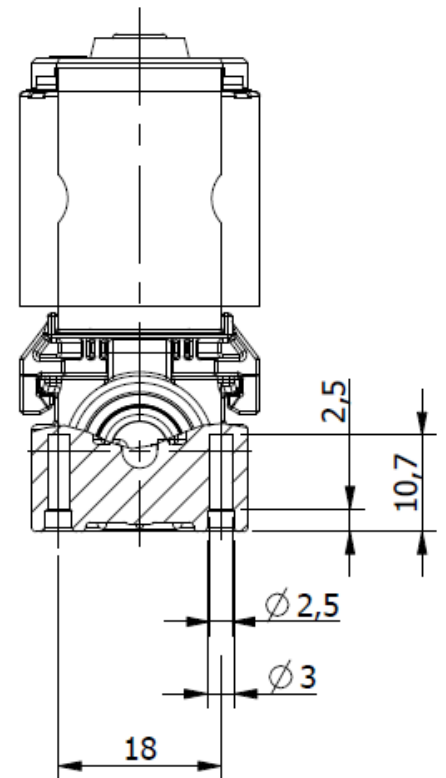
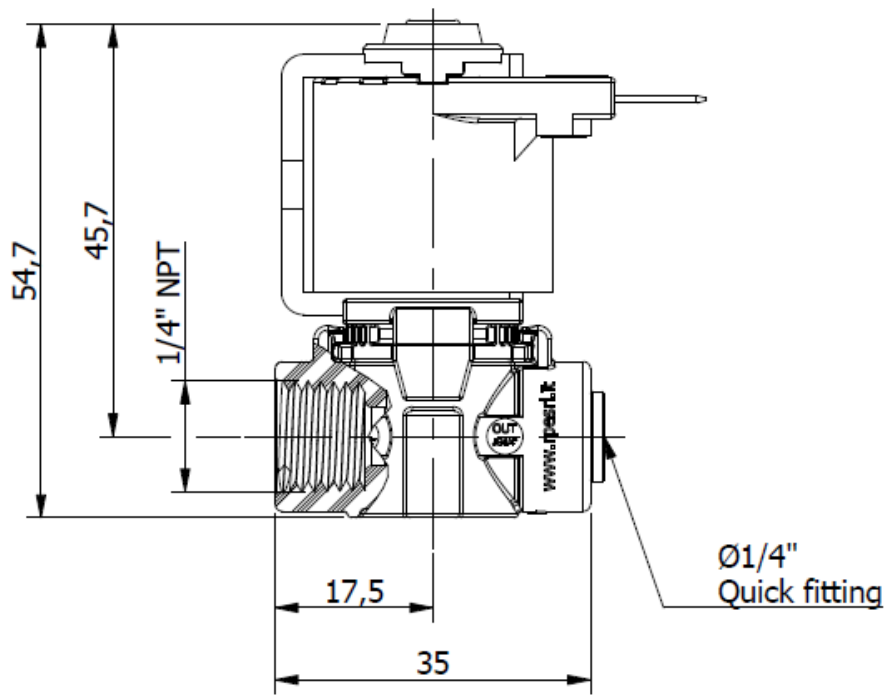
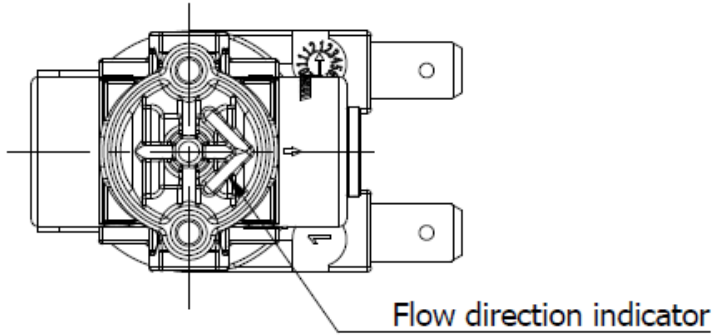
Flow direction indicator

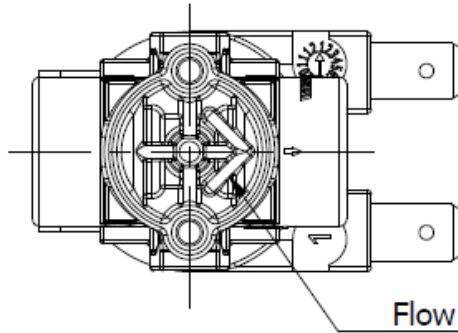


**TECHNICAL DATASHEET***SCHEDA TECNICA*Cod.: TD2ZFAMILY NAME: TD2Z TD SeriesRev.: 2FAMIGLIA: Serie TD TD2ZData: 31/07/2023**DIMENSIONAL DRAWING***TAVOLA DIMENSIONALE*

Flow direction indicator



**TECHNICAL DATASHEET***SCHEDA TECNICA*Cod.: **TD2Z**FAMILY NAME: **TD2Z TD Series**Rev.: **2**FAMIGLIA: *Serie TD TD2Z*Data: **31/07/2023****DIMENSIONAL DRAWING***TAVOLA DIMENSIONALE*

**TECHNICAL DATASHEET***SCHEDA TECNICA*Cod.: **TD2Z**FAMILY NAME: **TD2Z TD Series**Rev.: **2**FAMIGLIA: *Serie TD TD2Z*Data: **31/07/2023****DIMENSIONAL DRAWING***TAVOLA DIMENSIONALE*

Flow direction indicator

